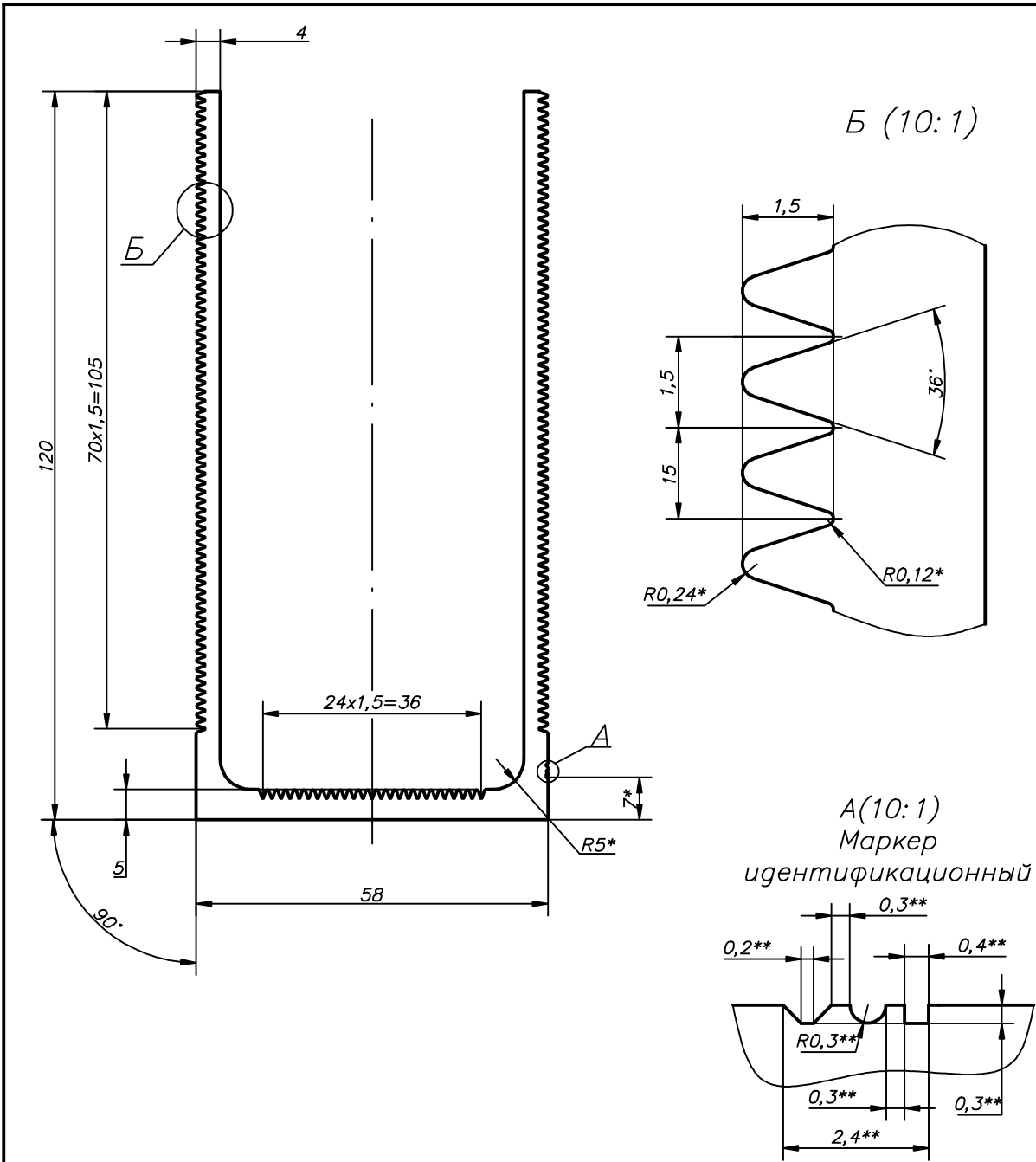



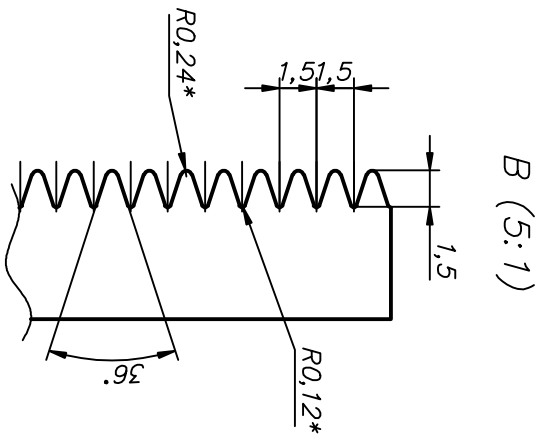
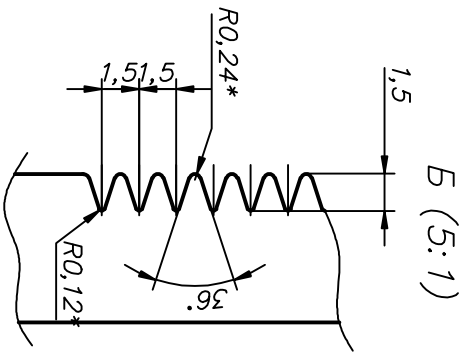
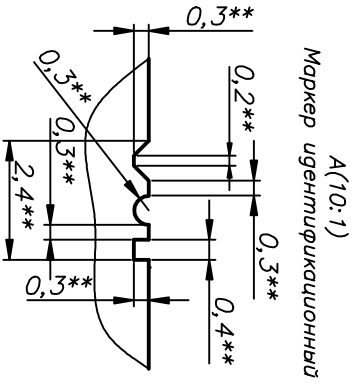
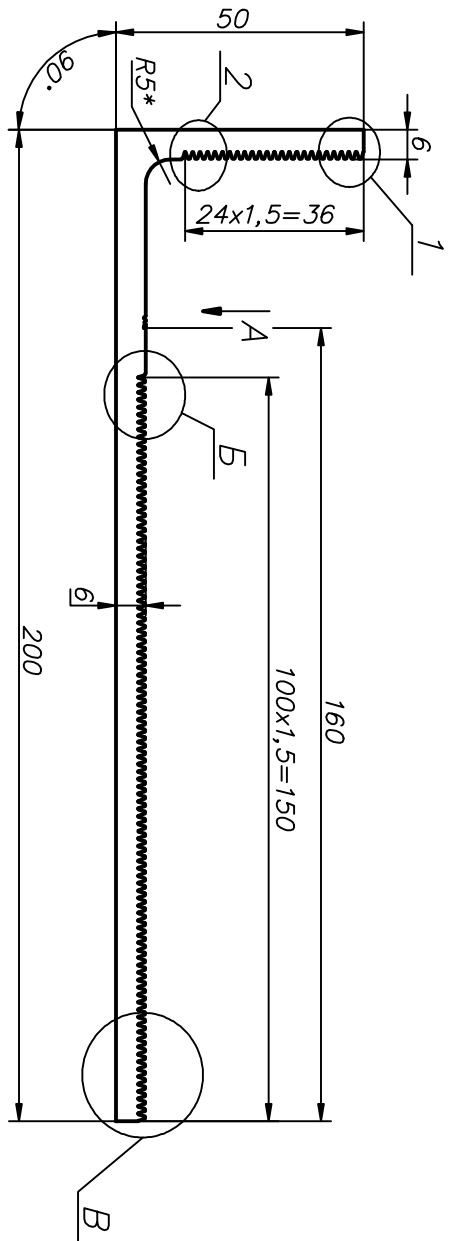
Утв. заказчиком



1. \* Размер обеспечивается инструментом, на профиле не контролируется.
  2. \*\* Размеры для справок
  3. Шероховатость поверхности  $Ra = 10$  мкм
- Технологические радиусы 0,2 мм

ИЗМ.		Дата
N профиля: 211414		Заказчик Алфрэймс ЗАО
	Диаметр опис. окр. 132,7 мм	Проверил Утв.
	Периметр 918,1 мм	Дата 03.10.11 Дата
	Вес 2,848 кг/м	Допуски ГОСТ 22233-2001 и Т.Т. Н Масштаб 1:1
		Сплав и сост. поставки 6063Т6 Имя файла 211414

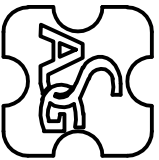
Согласовано



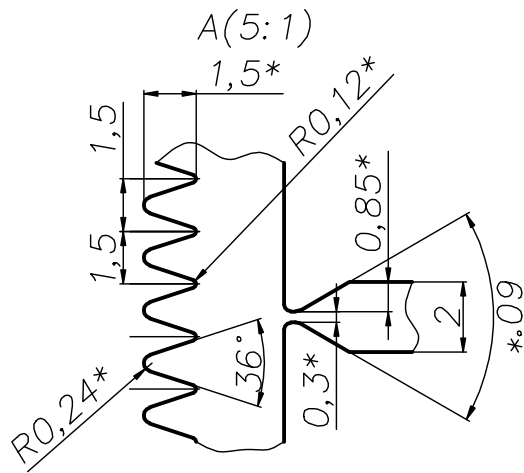
1. \* Размер обеспечивается инструментом, на профиле не контролируется
2. \*\* Размеры для справок
3. Профиль нормальной точности
4. Неказанные радиусы R0,2 мм
5. Шероховатость поверхности Ra = 10 мкм

Технологические радиусы 0,2 мм

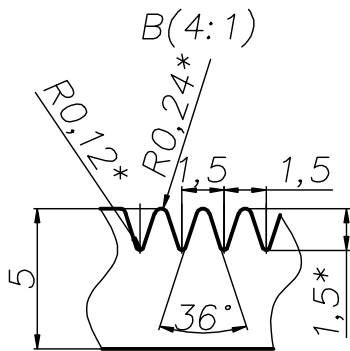
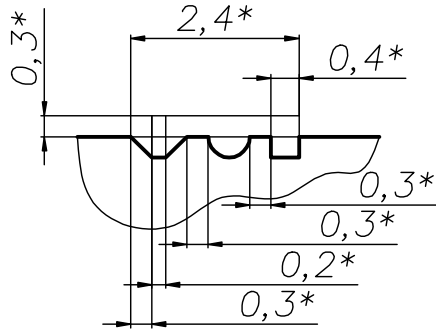
ИЗМ.		Дата	
N профиля: 211271			
Диаметр опис. окр.	206,2 мм	Проверил	Утв.
Периметр	749,9 мм	Дата	03.10.11
Вес	3,628 кг/м	Допускн.-ГОСТ 2233-2001 и Т.Т.	Масштаб 1:1
		Слэб и сост. поставки	Имя файла 211271
		606316	



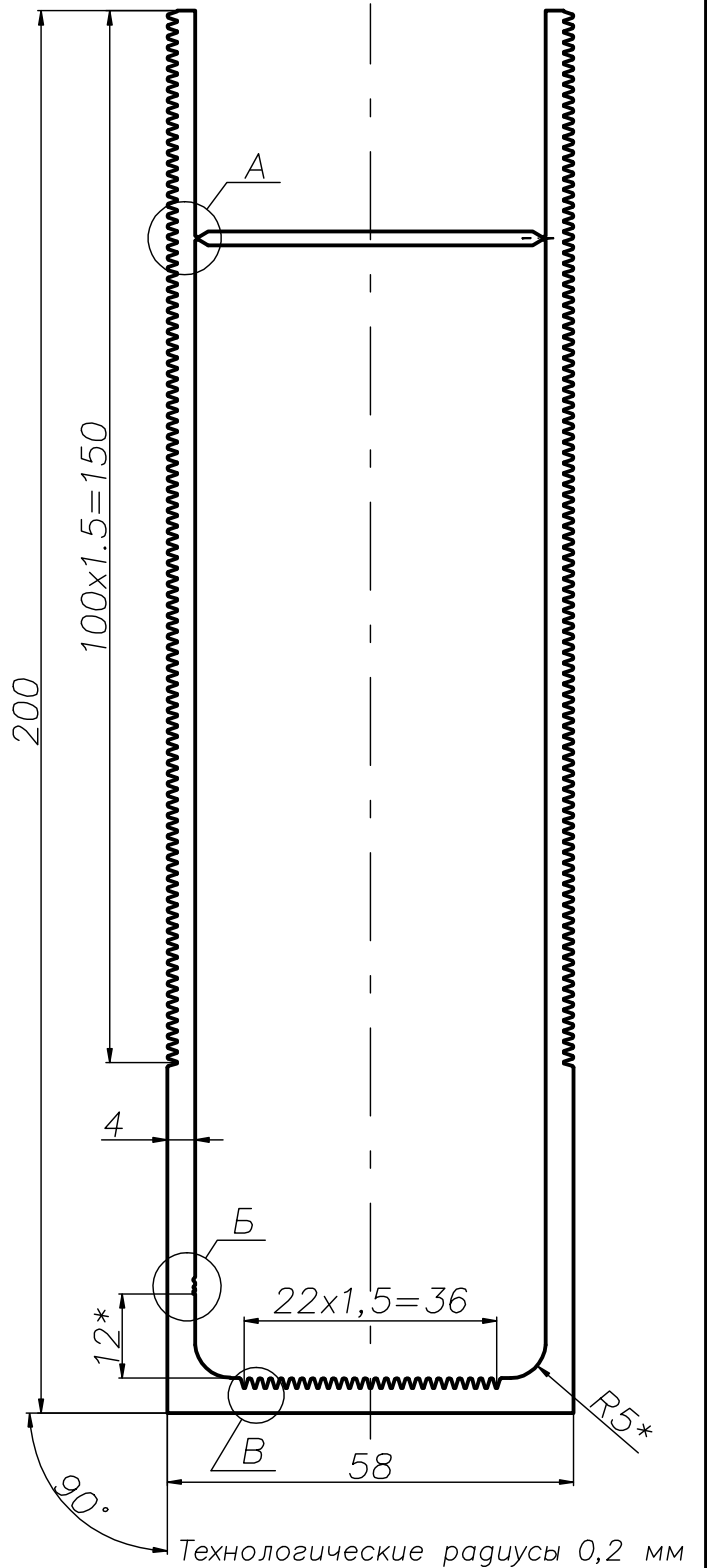
Утв. заказчиком



Б(10:1)  
Маркер идентификационный



1. \* Размеры обеспечиваются инструментом, на профиле не контролируются.
2. Профиль нормальной точности.
3. Неуказанные радиусы - 0,2 мм.
4. Шероховатость поверхности Ra = 10мкм



Технологические радиусы 0,2 мм

ИЗМ.		Дата
------	--	------

№ профиля:

211268

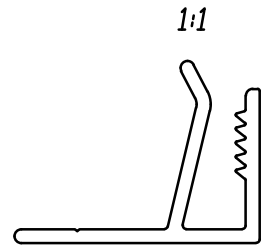
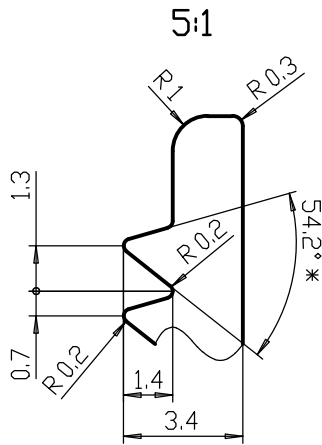
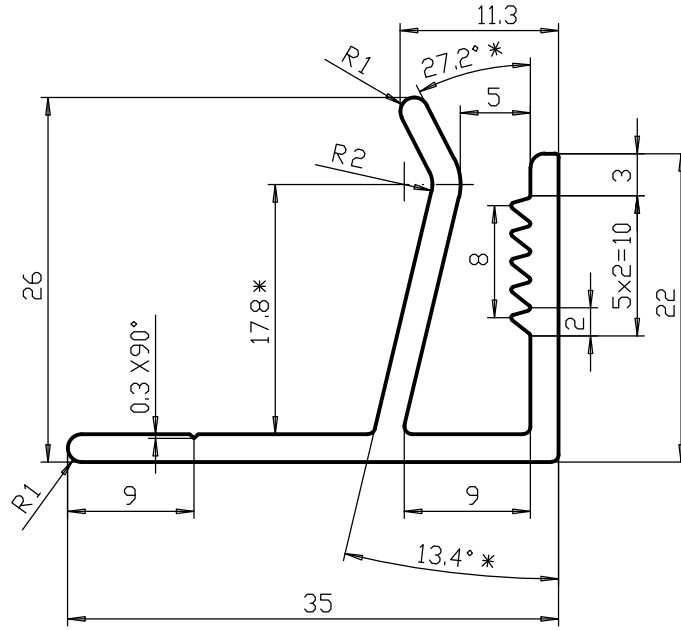
Заказчик Алфрэймс



Диаметр опис. окр.	208мм	Проверил	Утв.
Периметр	987.3мм	Дата	03.10.11
Вес	4.697кг/м	Допуски и Т.Т. гост 22233-2001	Масштаб 1:1
		Сплав и сост. поставки	Имя файла
		6063T6	211268

Согласовано

Dpfvty xthnt;f VIC\_07 jn 04/07/00 ikah F2272



- 1/ \* - Hfpvths lkz cghfdjr
- 2/ Yterfpyyst njkobys cntyjr 2/0 vv
- 3/ Yterfpyyst hflbecs 0/5 vv

0.2 mm

1 Pfvtyf UJCN 22233-93 yf UJCN 8617-81

19.08.03

VIC\_07

MR5

A2272

"Fk.-Cbcntv"

44.2 mm

8

04.07.00

. . .

169.1 mm

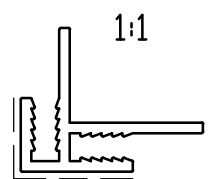
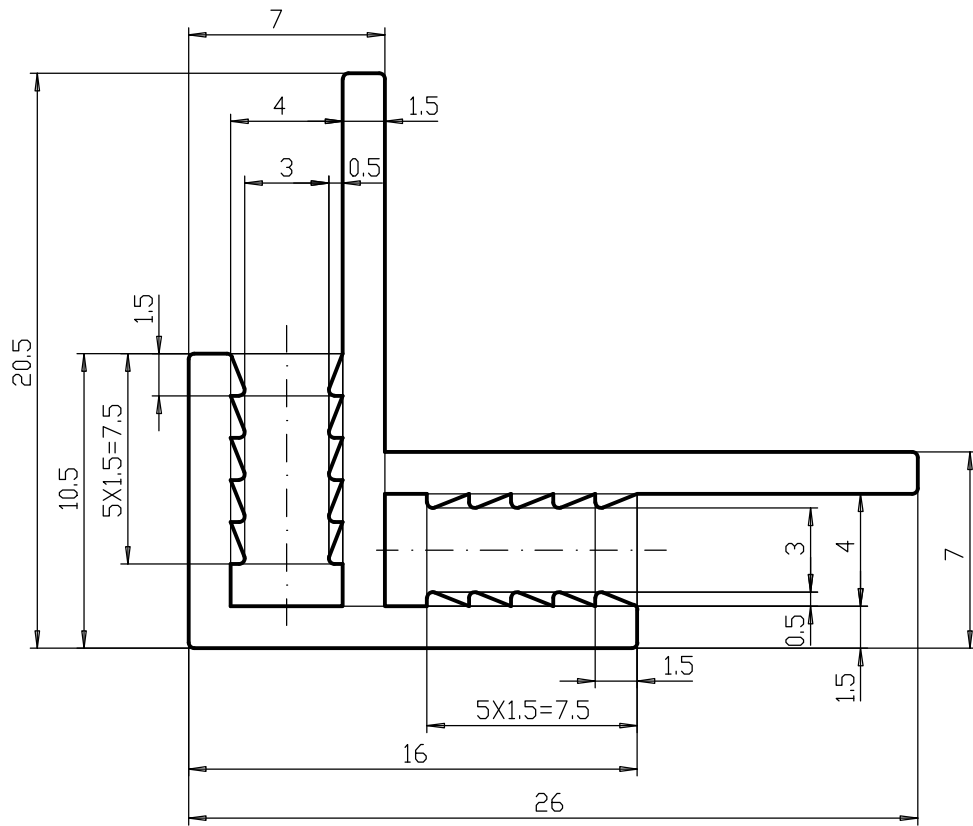
UJCN 8617-81

2:1

0.448 Kg/m

AD 31 T1

VIC\_07



0.2 mm

205110

MR10

A3839

DTVFNTR

28.4 mm

7

27.05.05

. . .

138.5 mm

UJCN 8617-81

4:1

0.278 Kg/m

AD 31 T1

205110